

## 压力表截止阀

### 结构原理

压力表截止阀(又叫针型阀)是仪表测量管路系统中重要组成部分,主要有截止阀和球阀,其功用是作开启或切断管道通路用。压力表截止阀适用于热电、化工、石油、冶金锅炉等。

卡套式截止阀的密封性良好,使用寿命长,即使密封面损坏后,也只需要更换易损零件,即可继续使用。本类阀门在管道中一般应当水平安装。

### 产品应用:

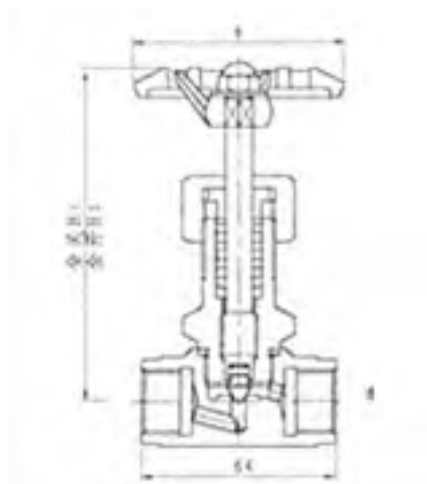
压力表截止阀具有安装拆卸方便、连接紧固、有利于防火、防爆和耐压能力高、密封性能良好等优点,是电站、炼油、化工装置和仪表测量管路中的一种先进连接方式的阀门。

### 技术参数:

型号	J11W-40P/J11W-64P/J11W-100P/J11W-160P/J11W-200P					
公称压力 (Mpa)	4/6.4/10/16/20					
公称口径 (DN)	3	4	5	6	8	10
连接螺纹 (G)	G1/8"	G1/4"	G3/8"	G1/2"	G3/4"	G1"
阀体材质	铬不锈钢 (2Cr13) 或不锈钢 (1Cr18Ni9Ti)					
适用温度 (°C)	2Cr13 ≤ 450			1Cr18Ni9Ti ≤ 500		
适用介质	2Cr13 ≤ 450			1Cr18Ni9Ti ≤ 500		

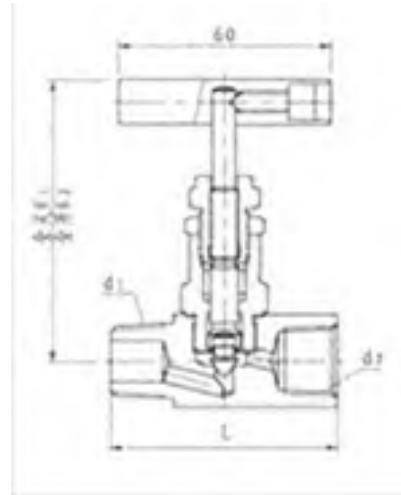
### 外形尺寸图:

#### 截止阀 1



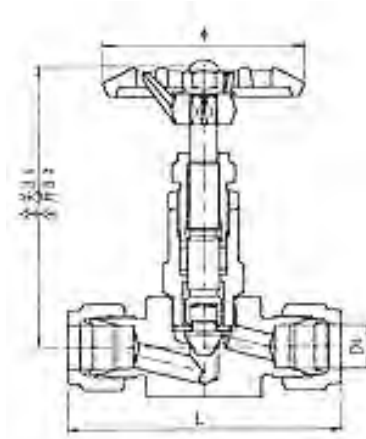
序号	公称口径	公称压力	螺纹	外型尺寸			
	DN	PN(Mpa)	d	H1	H2	φ	L
1	5	6.4	G1/2	112	120	66	64
2		16	RC1/2	112	120	66	64

## 截止阀 2



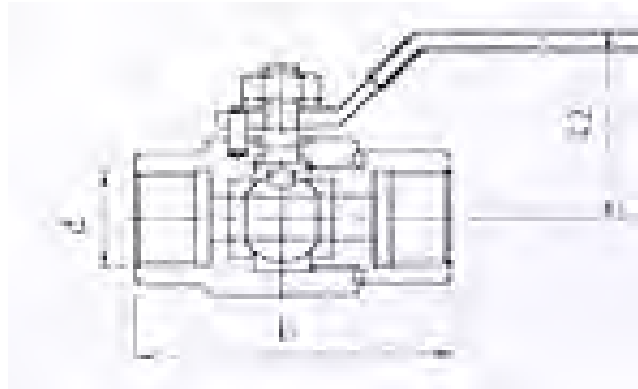
序号	公称通径	公称压力	螺纹		外型尺寸		
	DN	PN(Mpa)	d1	d2	H1	H2	L
1	5	40	R1/4	RC1/4	82	88	56
2			R3/8	RC3/8	82	88	56
3			R1/2	RC1/2	82	88	64

## 卡套式截止阀 3



序号	公称通径	公称压力	管道外径	外型尺寸			
	DN	PN(Mpa)	D0	H1	H2	φ	L
1	10	40	14	90	96	63	78

## 压力表球阀 4



序号	d	L
1	G1/2	68
2	RC1/2	68
3	G3/4	80

### 压力表截止阀优点：

- 1、结构简单，制造和维修比较方便。
- 2、工作行程小，启闭时间短。
- 3、密封性好，密封面间磨擦力小，寿命较长。

### 压力表截止阀安装与维护：

- 1、手轮、手柄操作的截止阀可安装在管道的任何位置上。
- 2、手轮、手柄及传动机构，不允许作起吊用。
- 3、压力表截止阀安装时应使介质的流向与阀体上的箭头方向一致。