

一般压力表

产品概述

一般压力表属于就地指示型压力表，就地显示压力的大小，不带远程传送显示和调节功能。在工业过程控制与技术测量过程中，由于一般压力表的弹性敏感元件具有很高的机械强度以及一般压力表具有生产方便、安装简单、读数方便等特性，使得一般压力表得到越来越广泛的应用。

产品用途

一般压力表适用于测量无爆炸，不结晶，不凝固，对铜和铜合金无腐蚀作用的液体、气体或蒸汽的压力及真空。



工作原理

一般压力表通过表内的敏感元件—波登管的弹性形变，经由表内机芯的转换机构将波登管的弹性形变转换为旋转运动，引起指针偏转来显示压力。

一般压力表的波登管分为C型管、盘簧管、螺旋管等型式。一般采用冷作硬化型材料（常用材料是铜合金）。一般压力表的波登管在退火状态下具有很高的可塑性，经冷作加工硬化及定性处理后获得很高的弹性和强度。

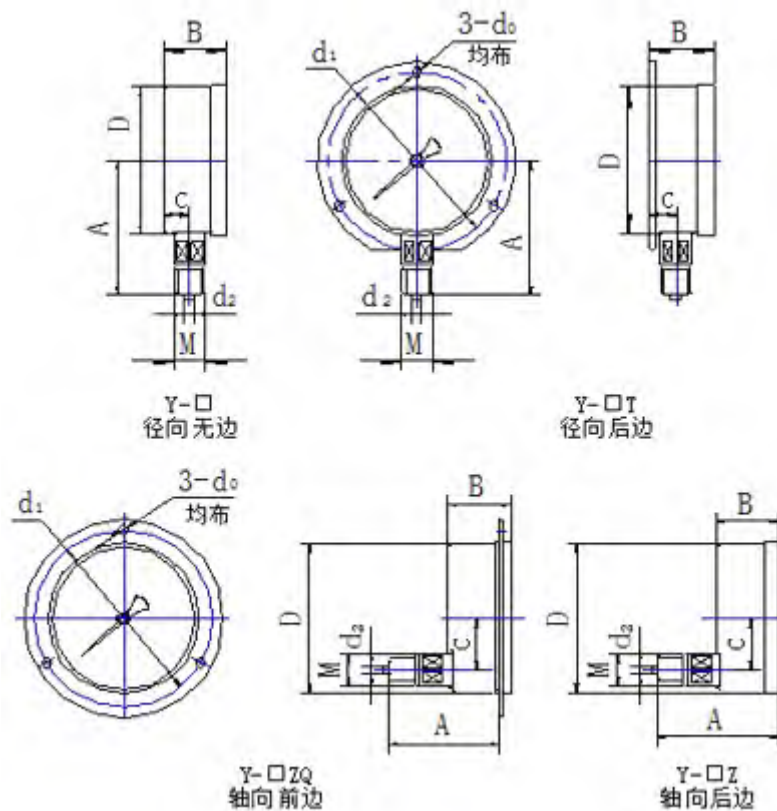
一般压力表的C型波登管敏感元件截面显椭圆形，测量介质的压力作用在波登管的内侧，这会使波登管椭圆截面趋于圆形截面。由于波登管微小变形，形成一定的环应力。此环应力会使波登管向外延伸。由于弹性波登管头部没有固定，弹性波登管头部就会产生小小变形。

产品参数

型号	Y-40	Y-50	Y-60	Y-75	Y-100	Y-150
公称直径	Φ40	Φ50	Φ60	Φ75	Φ100	Φ150
接头螺纹	M10×1		M14×1.5		M20×1.5	
精度等级(%)	2.5				1.6	
测量范围 (MPa)	真 空：-0.1~0 压力真空：-0.1~0.06 -0.1~0.15 -0.1~0.3 -0.1~0.5 -0.1~0.9 -0.1~1.5 -0.1~2.4 压 力：0~0.1 0~0.16 0~0.25 0~0.4 0~0.6 0~1 0~1.6 0~2.5 0~4 0~6 0~10 0~16 0~25 0~40 0~60 0~100 公称直径Φ150还有0~16MPa					
使用环境条件	温度：-40℃~70℃					
安装型式	径向无边；径向后边(T)；轴向前边(ZQ)；轴向无边(Z)					

注：接头螺纹可按用户要求，制作成管螺纹或锥管螺纹。

安装方式及外形尺寸



型号	外形尺寸 (mm)							
	A	B	C	D	30	d1	d2	M
Y-40	38	24	8.5	40	/	/	Φ5	M10×1
Y-40Z	40	24	0	40	/	/	Φ5	M10×1
Y-50	52	20	0.5	50	/	/	Φ5	M10×1
Y-50Z	54	20	0	50	/	/	Φ5	M10×1
Y-60	55	30	13	Φ50	/	/	Φ5	M14×1.5
Y-60T	55	30	13	Φ50	Φ5	Φ75	Φ5	M14×1.5
Y-60Z	58	30	0	Φ50	/	/	Φ5	M14×1.5
Y-60ZQ	58	30	0	Φ50	Φ5	Φ75	Φ5	M14×1.5
Y-75	62	31	10	75	/	/	Φ5	M14×1.5
Y-75T	62	31	10	75	Φ5	Φ90	Φ5	M14×1.5
Y-75Z	56	31	0	75	/	/	Φ5	M14×1.5
Y-75ZQ	56	31	0	75	Φ5	Φ90	Φ5	M14×1.5
Y-100	89	44	17	Φ100	/	/	Φ6	M20×1.5
Y-100T	89	44	17	Φ100	Φ6	Φ118	Φ6	M20×1.5
Y-100Z	83	44	30	Φ100	/	/	Φ6	M20×1.5
Y-100ZQ	83	44	30	Φ100	Φ6	Φ118	Φ6	M20×1.5
Y-150	115	43	18	Φ150	/	/	Φ6	M20×1.5
Y-150T	115	43	10	Φ150	Φ6	Φ165	Φ6	M20×1.5
Y-150Z	88	43	30	Φ150	/	/	Φ6	M20×1.5
Y-150ZQ	88	43	30	Φ150	Φ6	Φ165	Φ6	M20×1.5

使用说明和注意事项

- 1、波动压力条件下，压力表使用范围以全量程的 $1/3 \sim 2/3$ ，最高不宜超过测量上限值的 $3/4$ 。
- 2、压力表必须垂直安装。安装拆卸时不允许直接扳拔表壳。
- 3、使用或检测时，加油口皮塞应剪去凸面部分或打开皮塞，让压力表内部与大气相通，以免影响示值精度和指针不回零。
- 4、使用环境温度： $-40^{\circ}\text{C} \sim 70^{\circ}\text{C}$ 。
- 5、工作环境应无腐蚀性气体。

保养与维修

- 1、避免表壳与表窗磕碰。
- 2、保持压力表外观清洁，如粘有灰尘或油污时应及时擦拭干净。
- 3、压力表应每隔半年检定一次。如测压部位介质波动大，使用频繁，准确度要求较高，以及对安全因素要求较严的，可按具体情况将检定周期适当缩短。